

User's Manual

2013, 2014, 2017 携帯用交流電流計・電圧計 Portable AC Ammeters & Voltmeters

取扱説明書



2013 14



2014 00



2017 30

本器を安全にご使用いただくために

本器を安全にご使用いただくために、ご使用に先だって以下に記載された警告文、および取扱説明書<本文>を必ずお読みいただき、注意、使用方法についての内容は必ず守ってください。

これらの注意に反したご使用により生じた障害については、YOKOGAWA は責任と保証を負いかねます。

このマニュアルは製品の一部として重要な内容を含んでいます。本器を廃棄するまで、本器を使用するときにご覧になれるところに、このマニュアルを大切に保存してください。


SAFETY PRECAUTIONS

The following general safety precautions must be observed during all phases of operation, service and repair of this instrument. Failure to comply with these precautions or with specific WARNINGS given elsewhere in this manual violates the safety standards of the design, manufacture and intended use of the instrument.

YOKOGAWA assumes no liability for the customer's failure to comply with these requirements.

This manual is part of the product and contains important information. Store this manual in a safe place close to the instrument so that you can refer to it immediately.


Keep this manual until you dispose of the instrument.

本器および取扱説明書には安全記号  が表示されています。この安全記号は、人体および機器を保護するために、取扱注意の警告、取扱説明書や添付資料を必ず読む必要があることを警告しています。

 警 告

感電の恐れがありますので、以下のことを必ず守ってください。

- 計器および付属機器を接続する場合は、回路が活線状態でないことを確認してから行ってください。
- 接続端子は、緩みのないように確実に締め付けてください。
- 通電中は、入力端子およびその他の端子またはプラグ挿入口等に触れないでください。
- 通電中は、ケースおよびカバーを開けないでください。
- 外付変流器と組み合わせて使用する場合、変流器の1次側に通電されている状態で2次側をオープンにすると危険電圧が発生しますので、計器をはずす前に2次側を短絡してください。
- 通電中のレンジ切り替えのためのプラグの差替えは、危険ですで行わないでください。
- 定格電流、定格電圧を超える入力を加えないように注意してください。

The safety symbol  is shown both on the instrument and throughout the instruction manual to draw attention to the necessary safety precautions.

 **WARNING**

To avoid injury or death to personnel and damage to the instrument, be sure to comply with the following.

- Make sure that the source voltage is not alive before you attempt to connect the instrument to the circuit.
- Once you have connected the instrument to the circuit, tighten the terminals.
- Never touch the terminals of plug holes when operating the instrument.
- Never open the case or cover when operating the instrument.
- In an application where the instrument is used in combination with an external current transformer, a hazardous voltage will develop if the transformer's secondary stage is open-circuited with the primary stage electrified. Be sure to short-circuit the secondary stage before removing the instrument from the transformer.
- Never change the plug at the terminal when operating the instruments.
- Be sure not to exceed the rated current and the rated voltage.

目次

本器を安全にご使用いただくために	i
概 要	1
取扱法および使用上の注意	2
使用法	3
可聴周波電圧計 2017	6
保 守	7
仕 様	8

CONTENTS

SAFETY PRECAUTIONS	i
INTRODUCTION	1
OPERATING INSTRUCTIONS	2
DIRECTIONS	3
AUDIO-FREQUENCY VOLTMETER Model 2017	6
MAINTENANCE	7
SPECIFICATIONS	8

保 証

本器は、厳密な社内検査を経て出荷されておりますが、万一製造上の不備による故障あるいは輸送中の事故等による故障の節は、お買上げいただいた販売店または当社販売員にお申しつけください。

当社製品の保証期間はご納入日より1年間です。この間に発生した故障で、原因が明らかに当社の責任と判定された場合には無償修理いたします。

Warranty

The 2013, 2014 and 2017 instruments are shipped only after stringent in-house inspection. Should the instrument suffer damage that is attributable to improper manufacture or an accident during transport, contact the sales representative from which you purchased the product or your nearest YOKOGAWA sales office.

All products of YOKOGAWA are guaranteed for a period of one (1) year from the date of delivery. YOKOGAWA will repair the product in question, free of charge, if the product fails during the guarantee period for reasons that are evidently attributable to YOKOGAWA.

概要

当社の携帯用交流電流計，電圧計は，すべてトートバンド支持方式を採用していますので摩擦がなく再現性がすぐれ，振動や衝撃に対しても極めて強い特長をもっています。

INTRODUCTION

A taut-band suspension system is used in all YOKOGAWA portable AC volt-ammeters.

This system has no pivot and jewel bearings so these portable instruments are frictionless and thoroughly resistant to shock and vibration.

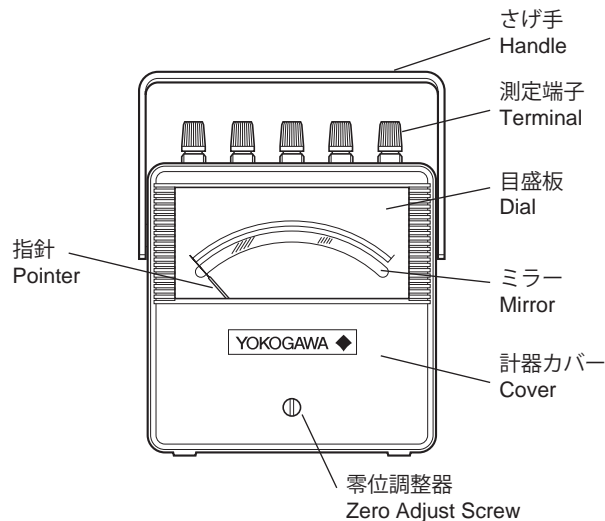


Fig.1

取扱法および使用上の注意

1. 計器は、直射日光の当たる場所、外部磁界のある場所、振動のある場所、あるいは高温高湿な環境では使用しないでください。
2. 計器は、常に水平位置（標準姿勢）で使用してください。
このとき最も正確な指示が得られます。
3. 多数の計器を並べて使用するときには、でき得る限り離して使うようにしてください。
4. 計器の結線に先だち測定範囲、極性等をよく確認し、端子の締付けあるいはプラグの締付けは確実に行ってください。
また大電流の測定時には、その接続導線の電流容量にも注意をはらい十分太い線で行ってください。
5. 測定に入る前に指針が目盛の零位に一致していることを確かめます。もし一致していなければ零位調整器を左右に回して合わせます。ミラーに映った指針の像と指針とが一致する目の位置で行ってください。ただし、指針の曲がりやで零位から外れたものは、誤差の原因となりますので、零位調整器で合わせないようにしてください。
6. 計器に、その最大目盛値以上の値をみだりに加えないよう注意してください。測定値があらかじめ予測できない場合には最も大きい測定範囲から順次下位に換えて測定してください。
7. 測定の精度を高めるために計器の指示はなるべく最大目盛値からその 1/2 の間の目盛で読みとれるような測定範囲の計器を選びます。
8. 測定中に計器の窓ガラスの表面を乾いた布で強く拭きますと静電気のため指示が変化することがありますので避けてください。
特に乾燥期にはご注意ください。
表面の汚れは、乾いた布で軽く拭きとってください。

OPERATING INSTRUCTIONS

1. Do not use these instruments in a location exposed to direct sunlight, an external magnetic field or mechanical vibration or in a high-temperature highly humid environment.
2. Place the instrument on a fairly level surface.
A horizontal position will give the highest accuracy.
3. When using a number of these instruments in an array, keep them as far away from each other as possible.
4. Before wiring any of these instruments, carefully check the measuring ranges and polarities. When wiring, securely fasten the terminals and plugs. When a large current needs to be measured, use wire that is both thick enough and has sufficient current-carrying capacity.
5. Before measurement, check that the pointer coincides exactly with the zero scale point. If it does not turn the zero adjust screw provided on the meter cover until the pointer meets the zero scale point.
Position your eye so that the mirror image of the pointer coincides with the actual pointer. However, if the pointer is off from the zero scale point because the pointer is bent, do not adjust using the zero adjust screw because this will lead to errors.
6. Be careful not to apply an unreasonably large current or high voltage to the instrument.
7. For the optimum instrument accuracy, select a measuring range such that the indication may be read in the top half of the scale.
8. Try not to apply too much force when wiping the glass window surface of the instrument during measurement. Doing so may result in a deviation in the indication due to static electricity.
This is especially true when the instrument is used in a dry season.
If the surface is dirty, gently clean it using a dry, soft cloth.

使用法

1. 2013, 2014 は、可動鉄片形計器で、主に商用周波数の電流、電圧測定に適しています。
この計器は、ひずみ波交流に対しても指示誤差は極めて小さく第3高調波を30%含んだ場合でも $\pm 0.2\%$ 以下です。
2. 4種測定範囲の電流計および13種測定範囲の電流電圧計では、CTまたはVTを内蔵していますので、直流分を含む交流に対しては直流分を指示しないばかりでなく、直流励磁により大きな指示誤差を生じることがありますからご注意ください。
3. 計器は、磁気シールドを施してありますが、大電流の流れているケーブルや母線の近くで使用しますと外部磁界の影響をうけることがありますので、できるだけ離れた位置で使用してください。また接続導線は、寄り合せてから接続してください。一例として、1000 Aが流れている導体から1 m離れた位置で約0.3%の指示変化を生じることがあります。

DIRECTIONS

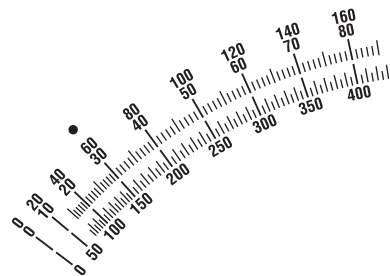
1. The instruments are moving-iron type meters used for measuring AC current or voltage at commercial frequencies.
The reading given on the instrument's indicator for measurements of distorted alternating current, only contains a small amount of error. Even if the wave comprises a third harmonic content of as large as 30%, the error is only within $\pm 0.2\%$.
2. The 4-range ammeter and 13-range voltmeter are provided with built-in current and voltage transformers. Note that when measuring an AC that has a DC component, these instruments do not indicate the DC component at all. A significant error will result however, due to DC magnetization in the transformer. In such cases, the use of a 2-range ammeter or voltmeter is recommended.
3. The instruments are magnetically shielded and should therefore be kept away from cables or buses containing large current flows, during measurement. The indication may vary by up to 0.3% when the instrument is used at a distance of 1 m from a straight lead-wire that has a 1000 A current flowing through it.

4. 大電流の測定には、**2014** の 7.5 A 端子（または **2013** の 5 A 計器*）に変流器を外付けして使用します。
5. 使用中の外付変流器は、その 2 次側を開路しないでください。2 次側に高い電圧が発生し危険であるばかりでなく、変流器を焼損することがあります。したがって計器を交換する場合には、2 次側を短絡片のついているものでは短絡片を入れてから行ってください。
6. 750 V をこえる交流電圧の測定には、**2014** の 150 V 端子（または **2013** の 150 V 端子*）に計器用変圧器を外付けして使用します。
7. 変流器または変圧器を使用するときは、その 2 次側の一端を接地してください。

*2013 20, 2013 21 は、受注停止製品です。

4. To measure larger currents, use either the **2014** instrument (or the 5 A **2013** instrument*) with an external current transformer connected to its 7.5 A terminal.
5. When using a current transformer, do not open the secondary circuit because this induces a dangerously high voltage. Short-circuit the secondary terminals of the current transformer or close the short-circuit switch (if the transformer is provided with such a switch) before changing the instruments.
6. To measure AC voltages higher than 750 V, use the **2014** instrument (or the 150 V **2013** instrument*) with an external voltage transformer connected to its 150 V terminal.
7. When using a current or voltage transformer, connect one of its secondary terminals to ground.

* Model 2013 20 and 2013 21 have been discontinued.



●印は、有効測定範囲の下限值を示します。

The dot indicates the lower limit of any given effective measuring range.

Fig.2

計器用変流器 Current Transformer

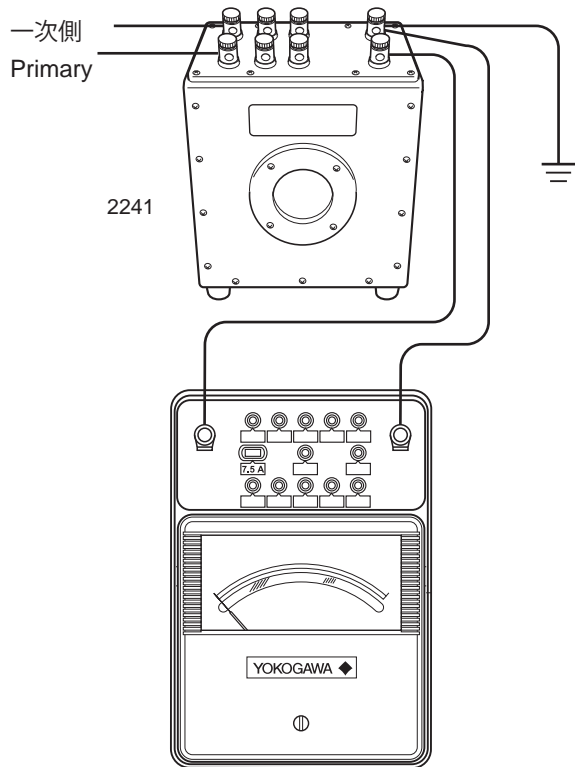


Fig.3

計器用変圧器 Voltage Transformer

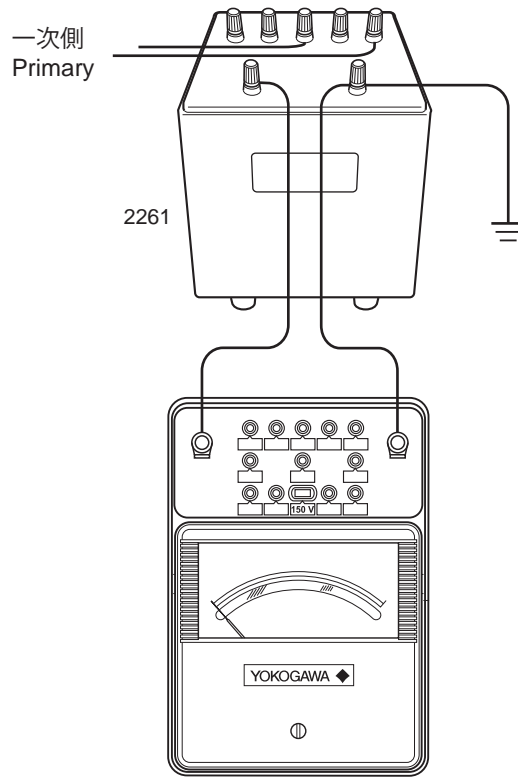


Fig.4

可聴周波電圧計 2017

1. **2017** は、整流形計器で消費電力が小さく、使用周波数範囲は商用周波数から可聴周波数（約 10 kHz）まで広い範囲で測定するのに適しています。
2. 4 種測定範囲の電圧計で、正弦波の平均値指示をする整流形計器（整流回路）を実効値で指示（目盛表示）します。したがって波形ひずみによる誤差があります。第 3 高調波の含有率 15% では高調波の位相角によって + 3.8 ~ - 6% の範囲で指示誤差がありますのでご注意ください。

AUDIO-FREQUENCY VOLTMETER Model 2017

1. Model **2017** is a rectifier type instrument that has low power consumption and can be used to measure a wide range of current frequencies from commercial frequencies to audio frequencies (approx. 10 kHz).
2. The **2017** voltmeter has 4 measuring ranges and designed to indicate mean values of sine waves (received from the rectifier circuit) in terms of root-mean-square values (on an rms scale). For this reason, the voltmeter produces errors due to distortion in waveforms. Care must be taken since the instrument will produce errors ranging from -6 to 3.8% in the measurements of waveforms comprising a third harmonic content of 15%, though this depends on the harmonic's phase angle.

保 守

1. 計器の保管は、直射日光の当たらない湿気の少ない場所にしてください。また、埃がかかからないようにご注意ください。
2. 精度を確保し、常に正しい精度で測定するためにも定期的な校正をおすすめします。
校正の周期は、計器の使用頻度や使用条件により異なりますが、3か月に1～2回行えば理想的です。

アフターサービス

正常な動作を示さず修理を要する場合には、当社または販売代理店へお申しつけください。

MAINTENANCE

1. To ensure good measurement, keep the instrument free of dust, moisture, and away from direct sunlight.
2. If an overload or excessive shock has caused the accuracy of the instrument to become doubtful, check several scale points and compare these readings with an instrument which has been properly calibrated. If the accuracy of the instrument is found to differ from its rating, recalibrate the instrument.
Ideally, the instrument should be calibrated once or twice every three months, though this depends on the instrument's frequency of use and operating conditions.

NOTE

If any troubles occur in the instrument, contact your nearest YOKOGAWA Sales office or sales agent.

仕 様

動作原理：	2013, 2014	可動鉄片形
	2017	整流形
使用温湿度範囲：	0 ~ 40°C, 25 ~ 80% RH	
保存温湿度範囲：	- 10 ~ +50°C, 25 ~ 80% RH	
定格周波数：	2013 01, 2013 03, 2013 04, 2013 06 ~ 2013 19, 2014, 2017 50/60 Hz	
	2013 02*, 2013 05*, 2013 20* ~ 2013 22*	50/60 Hz
	2013 23* ~ 2013 27*	400 Hz
周波数特性：	2017	45 Hz ~ 10 kHz
指針振れ角：	約 85°	
目盛長：	約 135 mm	
絶縁試験：	電気回路と外箱間 DC 500V にて 10 MΩ 以上	
電圧試験：	電気回路と外箱間	
	2013, 2014	3000 VAC, 5 秒間
	2017	2000 VAC, 5 秒間
質量：	2013, 2017	約 1.7 kg
	2014	約 4.2 kg
アクセサリ (別売)：	2013, 2017 用携帯用かばん 2291 01	
	2014 用携帯用かばん 2292 01	

* 受注停止製品

SPECIFICATIONS

Operating Principle:	2013 and 2014	Moving-iron types
	2017	Rectifier type
Operating Temperature and Humidity Range:	0 to 40°C, 25 to 80% RH	
Storage Temperature and Humidity Range:	-10 to 50°C, 25 to 80% RH	
Rated Frequency:	2013 01, 2013 03, 2013 04, 2013 06 to 2013 19, 2014, 2017	50/60 Hz
	2013 02*, 2013 05*, 2013 20* to 2013 22*	50/60 Hz
	2013 23* to 2013 27*	400 Hz
Rated Accuracy:	2017	45 Hz to 10 kHz
Deflection Angle:	Approx. 85°	
Scale Length:	Approx. 135 mm	
Insulation Test:	Between electrical circuit and case DC 500 V / More than 10 MΩ	
Voltage Test:	Between measuring circuit and case 2013 and 2014 3000 VAC, for 5 seconds 2017 2000 VAC, for 5 seconds	
Weight:	2013 and 2017	approx. 1.7 kg
	2014	approx. 4.2 kg
Optional Accessories:	Carrying case model 2291 01 for 2013 and 2017 Carrying case model 2292 01 for 2014	

*Discontinued product

形名 Model	コード Code	定格 (最大目盛値) Rating (Range, Maximum scale value)	概略消費VA Approx. VA Loss
2013	01	20/100 mA	0.3/0.2 VA
	02 *	50/250 mA	0.5/0.5 VA
	03	100/500 mA	0.5/0.5 VA
	04	0.2/1 A	0.4/0.4 VA
	05 *	0.5/2.5 A	0.5/0.5 VA
	06	1/5 A	0.6/0.6 VA
	07	2/10 A	0.7/0.7 VA
	08	5/25 A	1/1 VA
	09	10/50 A	1.2/1.8 VA
	10	20/50/100/200 mA	0.4/0.3/0.2/0.3 VA
	11	0.1/0.2/0.5/1 A	0.2/0.3/0.4/0.5 VA
	12	0.5/1/2/5 A	0.7/0.6/0.5/0.3 VA
	13	2/5/10/20 A	0.5/0.3/0.6/0.9 VA
	14	10/20/50/100 A	0.6/0.9/1.7/2.4 VA
	15	15/30 V	3.8 VA
	16	30/75 V	
	17	75/150 V	
	18	150/300 V	
	19	300/750 V	
2013 20 *		計器用変流器外付用(5 A) For use with an external CT (5 A)	0.22 VA
2013 21 *		計器用変圧器外付用(150 V) For use with an external VT (150 V)	3.8 VA
2013 22 *		500 A (500AT)	変流器2244と組合せ使用, with 2244
2013 23 *		0.5/1/2/5 A 400 Hz用	1.2 VA
2013 24 *		2/5/10/20 A 400 Hz用	
2013 25 *		10/20/50/100 A 400 Hz用	
2013 26 *		75/100 V 400 Hz用	3.75 VA
2013 27 *		150/300 V 400 Hz用	
2014	00	30/75/150/300/750 V 0.15/0.3/0.75/1.5/3/7.5/15/30 A (13種測定範囲 13 range)	電圧測定 Voltage measuring range:4.5 VA 電流測定 Current measuring range: 7.5 A and below 0.7 VA 15 A 0.9 VA 30 A 2 VA
2017	30	30/75/150/300 V	1 mA

* 受注停止製品

* Discontinued product

<アクセサリ Accessories>

計器用変流器：0.2級

Current Transformer: 0.2%

* 受注停止製品
* Discontinued product

形名 Model	コード Code	一次 Primary	二次 Secondary	定格負担 Burden
2241	00	10/15/30/50/100/250/300/500/750/1500 A	5 A	15 VA
2242	00	10/15/30/50/100/250/300/500/750/1500 A	5 A	15 VA
2244	00	500 A (500 AT)	5 A	15 VA
2243 00 *		0.5/0.75/1/1.5/2/3/5/7.5/10/15/20/30/50/75/100 A	5 A	15 VA

注 1. 最高回路電圧

2241: 3450 V

2242: 6900 V

2244 (2243*): 250 V

2. 2241, 2242:

10~100 Aの測定範囲は端子式

250~1500 Aの測定範囲は貫通式

3. 2243*: 0.1級

Note 1: The maximum line voltages are as follows.

2241: 3450 V

2242: 6900 V

2244 (2243*): 250 V

Note 2: The instruments also have the following characteristics.

2241 and 2242:

Equipped with screw terminals for the 10 A, 15 A, 30 A, 50 A and 100 A measuring ranges, and with through-hole terminals for the 250 A, 300 A, 500 A, 750 A and 1500 A measuring ranges.

Note 3: 2243*: Class 0.1 instrument

計器用変圧器：0.2%

Voltage Transformer: 0.2%

形名 Model	コード Code	一次 Primary	二次 Secondary	定格負担 Burden
2261	01	220/440/2200/3300 V	110 V	15 VA
2261 02 *		15/30/50/75 V	150 V	15 VA
2261 03 *		100/200/300/500 V	150 V	15 VA
2262 00 *		3300/6600 V	110 V	15 VA

YOKOGAWA 